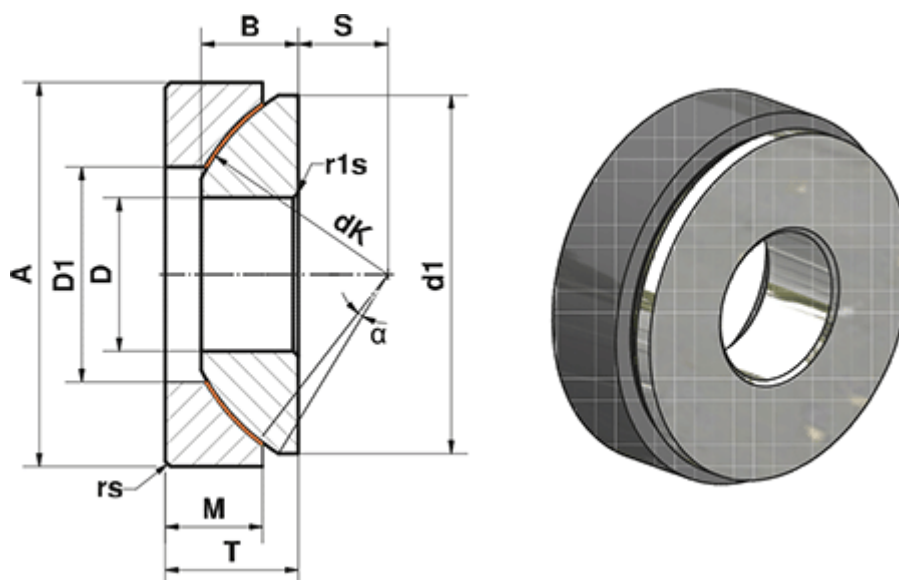


Varenummer: 03450020
 Beskrivelse: Fluro Heavy Duty Ledleje GE 20 AWE
 Hul Ø20
 Note: 20

Mål



A	= 55	M	= 13.8
a (grader)	= 5	rs, r1s min	= 1
B	= 14.5	S	= 12.5
D	= 20	Statisk belastning C0 (kN)	= 410
D1	= 34	T	= 20
d1 min	= 50	Vægt (g)	= 246
dK	= 60		
Dynamisk belastning C (kN)	= 246		